

X6.4



413 - 414 - 415 P6-DRIVE

 FRANÇAIS


McCORMICK
Power Technology.



McCORMICK X6.4, CHAMP DE VISION TOTAL

Dans le monde entier, McCormick est synonyme de Qualité et d'Innovation sans compromis. Ce choix stratégique a permis d'enrichir la famille des tracteurs McCormick X6 d'une nouvelle gamme : le **X6.4** P6-Drive Stage V, un tracteur compact et polyvalent « heavy utility » pour être un véritable concentré de POLYVALENCE, PERFORMANCE et CONFORT.

Grâce à sa compacité et à sa puissance élevée, le **X6.4** est vraiment multifonction : il est parfait pour les travaux dans les champs de taille moyenne, dans les élevages et dans le transport routier. Labourer, herser, semer, cultiver, récolter et stocker à l'aide du chargeur : le **X6.4** est le véritable factotum des exploitations agricoles.

Les lignes fortes et agiles du nouveau design expriment la polyvalence du **X6.4**. La cabine High Vision présente une surface vitrée accrue, pour une visibilité totale à tout champ. Le capot monobloc a également été reconçu, pour maximiser la visibilité de l'opérateur. De plus, son ouverture à 90° et

les radiateurs avec ouverture en éventail rendent l'entretien plus rapide et facile. L'intérieur de la cabine est spacieux, confortable et en vrai style automobile. Le **X6.4** est équipé de jusqu'à 14 phares Full LED, dont 8 sur le toit, pour une visibilité complète même pendant le travail de nuit.

Le nouveau moteur FPT NEF 45, de 4,5 litres, avec 4 cylindres, qui développe jusqu'à 155 ch, offre des performances inégalées en termes de puissance de traction et d'économie de carburant. Grâce à la nouvelle technologie Hi-eSCR2, il s'agit d'un moteur respectueux de l'environnement qui est entièrement conforme aux normes sur les émissions Stage V.

La transmission P6-Drive PowerShift est entièrement conçue et fabriquée chez Argo Tractors. L'électronique et l'hydraulique, avec une pompe surdimensionnée de 114 l/min, garantissent la gestion parfaite des outils. Grâce au moniteur à écran tactile DSM de 12", l'opérateur dispose d'un contrôle total et immédiat du **X6.4** et des équipements ISObus, pour une précision de conduite et un rendement de travail inégalés.

POINTS FORTS

Cabine

- ▶ High Vision Cab avec surface vitrée accrue et toit certifié FOPS avec trappe panoramique pour la ventilation.
- ▶ Cabine suspendue et essieu suspendu IFS à roues indépendantes, pour plus de confort, plus de traction et plus de sécurité.
- ▶ Moniteur à écran tactile DSM de 12", avec de nouvelles fonctions.
- ▶ Volant réglable en inclinaison et profondeur, avec tableau de bord solidaire.
- ▶ Nouveau joystick SmartPilot Plus, tout-en-un.
- ▶ Climatisation automatique ou manuelle.

Design

- ▶ Nouveau design du capot, conçu pour accroître la visibilité.
- ▶ Intérieur de la cabine en vrai style automobile.
- ▶ Jusqu'à 14 phares Full LED, pour une visibilité complète dans toutes les situations de travail.

Moteur

- ▶ Nouveau moteur FPT NEF 45 Stage V, avec des puissances de 135, 145 et 155 ch.
- ▶ Capot avec ouverture à 90° et radiateurs avec ouverture en éventail, pour un entretien rapide et facile.
- ▶ Nouveau réservoir de carburant de 220 l, le plus grand du segment.
- ▶ Frein moteur, pour un freinage plus efficient et sûr.

Transmission

- ▶ Transmission P6-Drive : 6 rapports PowerShift et 4 gammes robotisées.
- ▶ Vitesse maximale de 50 km/h.
- ▶ Smart APS, pour la sélection automatique de la meilleure vitesse.
- ▶ Fonction Stop & Action avec De-Clutch dans la pédale de frein, pour une conduite plus souple.
- ▶ Vitesses rampantes : 40 rapports en marche avant + 40 en marche arrière, avec une vitesse minimale de 380 m/h.

Essieux

- ▶ Essieu avant suspendu IFS à roues indépendantes, pour plus de traction dans les champs, et plus de stabilité et de confort dans le transport.
- ▶ Gestion électro-hydraulique des quatre roues motrices et des différentiels.
- ▶ Roue arrière maximale : 650/60R38, pour une charge maximale de 9 500 kg.

Circuit hydraulique

- ▶ Circuit hydraulique à centre fermé CCLS, avec un débit jusqu'à 114 l/min.
- ▶ Jusqu'à 7 distributeurs mécaniques ou électroniques.
- ▶ Relevage avant : capacité de 2 500 kg.
- ▶ Relevage électronique arrière : capacité de 7 200 kg.
- ▶ Prise de force à 4 vitesses et synchronisée.

Technologie embarquée

- ▶ Moniteur DSM avec de nouvelles fonctions, pour améliorer les performances et personnaliser le confort.
- ▶ Systèmes ISOBUS et Precision Steering Management, pour travailler avec une précision absolue.
- ▶ Fleet & Remote Diagnostics Management, pour une gestion efficace de la flotte.

HYDRAULIQUE

Configurable et Efficente.
page 20

AGRICULTURE 4.0

Plus de Contrôle. Plus de Productivité.
page 24

CABINE

Visibilité. Confort. Instruments.
page 6

ISOBUS

Gestion des outils Efficente.
page 29

MOTEUR

Plus de Puissance. Moins de Consommation. Stage V.
page 14

ESSIEU SUSPENDU

Traction. Confort. Sécurité.
page 18

TRANSMISSION

P6-Drive
page 10



HIGH VISION CAB, PREMIÈRE CLASSE AVEC VUE PANORAMIQUE

Une visibilité totale, pour tout avoir sous contrôle.

High Vision Cab est la nouvelle cabine à 4 montants avec une surface vitrée accrue pour un contrôle visuel complet à 360°. Jusqu'à 14 phares Full LED, dont 8 sur le toit, éclairent parfaitement la zone de travail. Dans la cabine, il est possible de personnaliser le fonctionnement du X6.4 à partir du moniteur à écran tactile de 12", semblable à une tablette. Les commandes sont intuitives, asservies et disposées en suivant des paramètres anthropométriques ciblés. Le nouveau joystick SmartPilot Plus est tout-en-un : il permet de gérer toutes les fonctions principales du tracteur.

Plus de confort équivaut à plus de productivité.

La cabine est équipée d'une suspension mécanique et, avec l'essieu avant suspendu, elle offre un niveau de confort inégalé. L'intérieur est insonorisé, le siège est doté d'une suspension pneumatique et peut être pivoté et orienté. Pour assurer un véritable bien-être au travail, la climatisation est uniforme partout. Toute solution du X6.4 aide le professionnel à se concentrer sur la productivité.

Avec la technologie On-Board de McCormick vous obtenez de meilleurs résultats avec moins d'efforts.

Les nouvelles fonctions intuitives du moniteur à écran tactile DSM de 12" permettent de personnaliser encore davantage le travail avec le X6.4, pour un confort et une productivité accrues. La technologie On-Board de McCormick est innovante car elle rend le travail plus facile et plus productif.



POINTS FORTS

- ▶ High Vision Cab avec structure à 4 montants, surface vitrée accrue et toit panoramique FOPS pour une visibilité parfaite.
- ▶ Trappe ouvrante pour la ventilation naturelle.
- ▶ Suspension de cabine mécanique : stabilité et confort même sur les terrains les plus accidentés.
- ▶ Siège à suspension pneumatique, pivotant et orientable. Siège passager rétractable, pour un accès facile à la cabine.
- ▶ Volant réglable en inclinaison et profondeur, avec tableau de bord solidaire.
- ▶ Data Screen Manager : moniteur à écran tactile de 12" avec de nouvelles fonctions.
- ▶ SmartPilot Plus, le nouveau joystick tout-en-un.
- ▶ Intérieur « soft touch » de style automobile, plus foncé pour mieux résister à la salissure.
- ▶ Climatisation avec nouvelle disposition à 8 bouches, pour une ventilation uniforme.
- ▶ Radio DAB+ avec lecteur MP3, Bluetooth et microphone intégré.
- ▶ Jusqu'à 14 phares Full LED de dernière génération, dont 8 sur la cabine.

INSTALLEZ-VOUS ET COMMENCEZ VOTRE JOURNÉE

La cabine innovante High Vision a été conçue pour offrir une visibilité exceptionnelle, facilitant le travail dans les champs et améliorant les performances pendant l'utilisation du chargeur. Elle se caractérise par une structure à 4 montants avec une surface vitrée accrue et un toit panoramique certifié FOPS, pour protéger contre les chutes d'objets, avec un profil fuselé et une trappe ouvrante pour la ventilation naturelle. Les portes articulées à l'arrière augmentent la visibilité. La suspension mécanique de la cabine et l'essieu suspendu IFS à roues indépendantes assurent la stabilité et un grand confort, même sur les terrains les plus accidentés.

L'accès à la cabine est très facile, grâce à de grandes marches bien espacées et à un siège passager rétractable. L'intérieur spacieux et insonorisé constitue un environnement de travail de grand confort : le volant, avec tableau de bord solidaire, est réglable en inclinaison et en profondeur ; le siège à suspension pneumatique peut être pivoté et réglé électriquement en hauteur ; l'intérieur foncé haut de gamme est agréable au toucher et facile à nettoyer.



VOLANT RÉGLABLE

Par un bouton et un levier, le volant peut être réglé en inclinaison et en profondeur. Le tableau de bord est solidaire du volant.

MyUser

Pour garantir une personnalisation maximale dans le cadre d'une utilisation du tracteur par plusieurs opérateurs, le menu MyUser mémorise chaque paramètre de gestion, y compris les autres menus, les réglages ou la langue, et les associe à des profils d'opérateurs individuels.

MyHMF

Même lorsque le tracteur est à l'arrêt, le menu intuitif MyHMF permet de programmer les travaux de début et bout de champ par une séquence automatique d'actions décidées par l'opérateur.

MyTractor

Le menu MyTractor enregistre et rappelle les réglages de gestion du X6.4, tels que le MyHMF, sans les reconfigurer.

MyLights

Jusqu'à 14 phares Full LED de dernière génération équipent le X6.4. Le toit de la cabine High Vision peut accueillir jusqu'à 8 phares, 4 à l'avant et 4 à l'arrière. Depuis le moniteur DSM, le menu MyLights permet de gérer 2 configurations de phares, afin de toujours disposer de la meilleure surface éclairée, quelles que soient les conditions de travail.



Les nouvelles fonctions du moniteur à écran tactile DSM de 12", intuitif comme une tablette, permettent de configurer et de personnaliser encore davantage la gestion du X6.4. Le nouveau joystick SmartPilot Plus contrôle toutes les fonctions principales du tracteur. Les commandes de l'accoudoir multifonction sont disposées de manière ergonomique.

Dans la cabine High Vision, le confort est de série. On y trouve : des porte-objets comme le porte-gobelet, le porte-bouteille réfrigéré, le porte-téléphone portable et le porte-documents ; 2 prises USB pour recharger les appareils mobiles ; le système radio avec DAB+, MP3, Bluetooth et microphone ; le rétroviseur intérieur. La nouvelle disposition à 8 bouches du système de climatisation assure une ventilation uniforme. Jusqu'à 14 phares Full LED de dernière génération, dont 8 sur la cabine, facilitent le travail avec le chargeur frontal et permettent une visibilité totale pendant le travail de nuit.



TRANSMISSION P6-DRIVE, PRÊTE À RELEVER TOUS LES DÉFIS

Smart APS Auto PowerShift et changements de vitesse automatiques.

Pendant les remorquages et les déplacements, la fonction Smart APS Auto PowerShift assure de toujours sélectionner le bon rapport : lorsque vous accélérez, la transmission change automatiquement en fonction de la charge, de la vitesse et du régime moteur. Une solution intelligente qui améliore le confort et les performances tout en réduisant la consommation.

Stop & Action, pour une conduite souple et sûre.

La fonction Stop & Action permet de gérer l'embrayage avec la simple pression sur les pédales de frein, pour une conduite souple, qui ressemble à celle d'une transmission à variation continue. En outre, en fonction du poids remorqué, le logiciel décide du moment exact où il faut désengager l'embrayage, pour plus de sécurité.

P6-Drive, productive dans les champs et active sur la route.

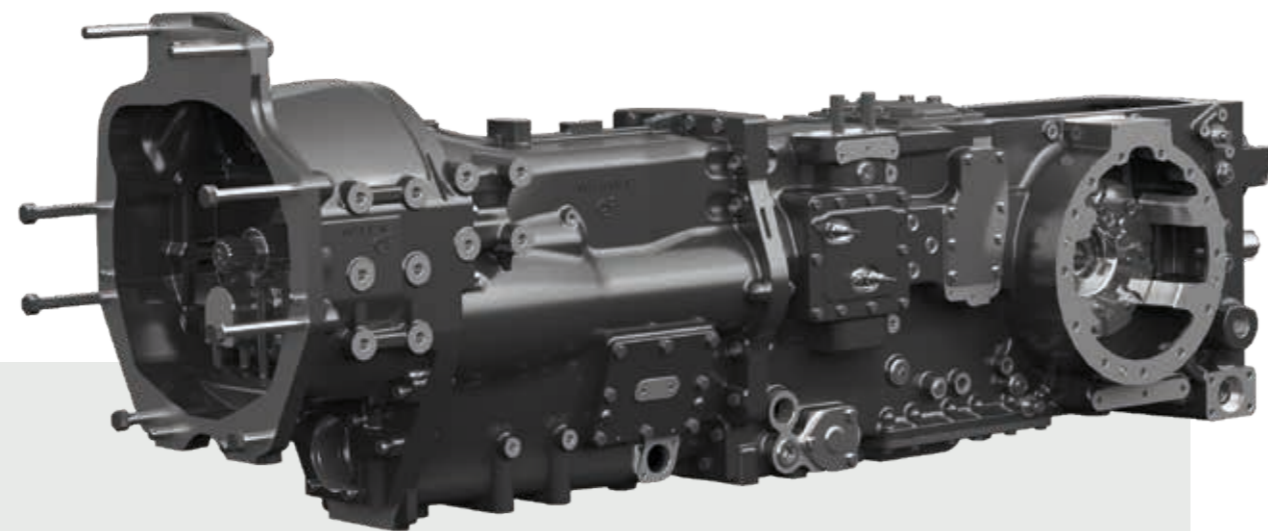
La transmission efficace et polyvalente P6-Drive offre 6 rapports PowerShift et 4 gammes, avec 16 rapports dans la plage de fonctionnement de 4 à 12 km/h. La technologie PowerShift ne perd pas de puissance entre les changements de rapport, pour des performances optimales à tout moment. En outre, le nouveau système de lubrification automatique ciblée augmente l'efficacité de la transmission. La P6-Drive est commandée par le nouveau joystick multifonction intuitif SmartPilot Plus.

POINTS FORTS

- Transmission P6-Drive : 6 rapports PowerShift et 4 gammes.
- Passage de gamme robotisé.
- Vitesses rampantes : 40 rapports en marche avant + 40 en marche arrière, avec une vitesse minimale de 380 m/h.
- Vitesse maximale : 50 km/h, à un régime moteur réduit, pour consommer moins de carburant.
- Nouveau joystick SmartPilot Plus, pour gérer toutes les commandes de la boîte de vitesses.
- Systèmes Eco Forty et Top Fifty, pour réduire la consommation de carburant et le bruit.
- Speed Matching : sélection automatique du rapport en fonction de la vitesse.
- Smart APS Auto PowerShift : changement automatique en fonction de la charge, de la vitesse et du régime moteur.
- Stop & Action : il intègre le De-Clutch dans la pédale de frein.
- Inverseur électro-hydraulique : levier au volant, avec réglage de la réactivité.

TRANSMISSION P6-DRIVE, NEXT GENERATION PERFORMANCE

Entièrement conçue et fabriquée dans nos usines, la transmission McCormick P6-Drive de nouvelle génération est destinée à améliorer les performances du tracteur. Le **X6.4** dispose de 6 rapports Powershift et de 4 gammes robotisées, avec passage de gamme robotisé et inverseur électro-hydraulique au volant. Le nombre de rapports est le suivant : 24 en marche avant + 24 en marche arrière, qui passe à 40 en marche avant + 40 en marche arrière avec les vitesses rampantes. Avec la P6-Drive, la vitesse maximale est de 50 km/h à un régime moteur réduit, pour diminuer considérablement la consommation.



Grâce au nouveau joystick SmartPilot Plus, tout est sous contrôle

Intégré sur l'accoudoir multifonction ergonomique, le joystick innovant SmartPilot Plus permet d'engager les vitesses et les gammes de la transmission P6-Drive sans utiliser la pédale d'embrayage. L'engagement est immédiat, de sorte à garantir une traction parfaite dans les champs comme lors des transports. Le joystick SmartPilot Plus est un tout-en-un qui permet une gestion intuitive et complète du **X6.4** : la transmission, l'inverseur, l'hydraulique, le relevage arrière, le chargeur et la prise de force, les manœuvres automatiques en bout de champ et la mémorisation du régime moteur.

Transmission automatique Smart APS Auto PowerShift

Le système Smart APS Auto Powershift est la solution en mesure de garantir le meilleur rapport entre haute performance et faible consommation. En fonction de la charge, de la vitesse et du régime moteur, il sélectionne automatiquement le meilleur rapport pour une conduite plus facile, sûre et confortable.

Système Stop & Action

Le système Stop & Action intègre le De-Clutch dans la pédale de frein, ce qui permet d'arrêter le **X6.4** sans utiliser la pédale d'embrayage. L'utilisation simultanée de Stop & Action et APS permet à la transmission P6-Drive une conduite comparable à celle avec la transmission à variation continue.

Eco Forty et Top Fifty, pour diminuer la consommation de carburant et le bruit

En gamme rapide, le système Eco Forty permet au **X6.4** d'atteindre 40 km/h à un régime moteur de seulement 1 572 tr/min, ce qui réduit la consommation de carburant et le bruit pendant le transport. Avec le système Top Fifty, on atteint 50 km/h à un régime moteur de 1 965 tr/min, pour une véritable économie de carburant.



ACCOUDOIR MULTIFONCTION

Les commandes de la transmission P6-Drive sont placées sur l'accoudoir multifonction du siège. Depuis l'accoudoir, on commande : les manœuvres en bout de champ, la prise de force, l'engagement des 4 roues motrices et le blocage des différentiels, le régime moteur, le relevage arrière.

INVERSEUR ÉLECTRO-HYDRAULIQUE

Le Reverse Power Shuttle, avec levier sur le volant, inverse le rapport automatiquement et progressivement, sans utiliser l'embrayage. Il peut également être commandé de manière pratique par le joystick SmartPilot Plus. La réactivité de l'inverseur est réglée par l'opérateur.

CONSOLE DROITE

Les commandes des distributeurs mécaniques et électroniques, de l'essieu avant suspendu et du Precision Steering Management se trouvent sur la planche de bord ergonomique de droite.

SMART APS AUTO POWERSHIFT

Le levier Smart APS Eco / Power, située sur l'accoudoir multifonction, permet de calibrer l'engagement plus ou moins agressif des vitesses.



PLUS D'EFFICACITÉ ET MOINS DE CONSOMMATION : VOICI LE NOUVEAU MOTEUR DU X6.4

Il consomme jusqu'à 10 % de carburant en moins.

Grâce aux systèmes innovants d'injection électronique Common Rail et de traitement des émissions Hi-eSCR2, le moteur FPT NEF 45 Stage V affiche une consommation de carburant jusqu'à 10 % inférieure à celle des tracteurs équivalents.

Qui dit haute technologie dit haut rendement.

Conçu pour apporter plus de valeur au travail, le nouveau moteur FPT NEF 45 Stage V s'attaque à tous les travaux, même les plus difficiles, avec des performances haut de gamme en termes de puissance, de couple et de fiabilité.

En 5 minutes seulement, les radiateurs sont tout à fait propres.

L'efficacité du travail s'améliore si le temps consacré à l'entretien ordinaire est réduit. Pour ce faire, McCormick a conçu un système innovant d'ouverture en éventail des radiateurs qui permet de les nettoyer d'une façon plus facile, rapide et complète. Ceci, au profit d'un meilleur rendement du moteur.

POINTS FORTS

- › Nouveau moteur FPT NEF 45 Stage V.
- › Système Power Plus, pour augmenter la puissance jusqu'à 155 ch.
- › Turbo Intercooler et injection électronique Common Rail.
- › Réserve de couple élevée, jusqu'à 44 %.
- › Système Hi-eSCR2, pour la conformité totale aux normes d'émission Stage V.
- › Fonction Engine Brake ou frein moteur, pour un freinage plus efficace.
- › Nouveau réservoir de carburant de 220 l, le plus grand du segment.
- › Réservoir d'AdBlue de 23 litres.
- › Système d'ouverture en éventail des radiateurs, pour un nettoyage simple et immédiat.

NOUVEAU MOTEUR FPT NEF 45, POUR LE RENDEMENT MAXIMAL DANS LES CHAMPS

Le **X6.4** est propulsé par le moteur FPT NEF 45 de 4,5 litres, avec 4 cylindres, 16 soupapes, efficace et fiable, avec des puissances de 135, 145 et 155 ch. Le moteur et la transmission sont disposés de manière à permettre un empattement de seulement 2 560 mm, ce qui assure une plus grande stabilité et une meilleure maniabilité. Le moteur est équipé de Turbo Intercooler, d'une injection électronique Common Rail et d'un système de traitement des émissions Hi-eSCR2 afin de répondre aux normes d'émissions Stage V. Le réservoir de carburant a une capacité de 220 l, la plus grande de sa catégorie.

CONFORMITÉ AUX NORMES STAGE V SANS RÉDUCTION DE LA VISIBILITÉ OPÉRATIONNELLE

Grâce au système Hi-eSCR2, le **X6.4** respecte l'environnement et les normes d'émission Stage V / Tier 4 Final. Cette technologie permet de doter le catalyseur SCR d'un filtre sans entretien. En outre, la combustion sans particules maximise les performances sans augmenter les émissions polluantes. Le Hi-eSCR2 est logé sous le capot, sans en augmenter la hauteur et en évitant les encombrements frontaux et latéraux. Une solution innovante, qui assure une vue de travail dégagée et respecte la compacité du tracteur.

FREINAGE PLUS EFFICACE GRÂCE AU FREIN MOTEUR

Grâce à une soupape motorisée dans le conduit d'échappement du moteur, le frein moteur assure un freinage plus efficace et plus sûr. Une pédale pratique, placée près des pédales de frein, actionne la soupape pour augmenter le couple de freinage.

EMPATTEMENT RÉDUIT, AVANTAGES ACCRUS

L'empattement de seulement 2 560 mm donne au **X6.4** plus de polyvalence, plus de maniabilité, plus de traction avant et plus de stabilité lors des travaux dans les champs et avec le chargeur frontal.

Le couple maximal, disponible à seulement 1 300 tr/min, permet de réduire considérablement la consommation de carburant et de lubrifiant ainsi que l'usure du moteur. La réserve de couple a été amenée à 44 %, ce qui améliore encore les performances de travail. De plus, lors de l'utilisation de la prise de force et pendant le transport, le système EPM (Engine Power Management) augmente la puissance de 10 ch pour plus de traction en cas de conditions critiques.

OUVERTURE EN ÉVENTAIL DES RADIATEURS, POUR UN ENTRETIEN RAPIDE

McCormick a conçu un système innovant d'ouverture en éventail des radiateurs, pour un nettoyage facile, rapide et complet. Ce système améliore l'efficacité de refroidissement, augmente le rendement du moteur et réduit la consommation de carburant.





LE X6.4 EST SOLIDE ET LÉGER, DANS TOUS LES CONTEXTES DE TRAVAIL



Le X6.4 est facile à conduire et les journées de travail deviennent plus légères.

La conduite du X6.4 est vraiment facile et précise. Puisque vous ne devez pas effectuer de corrections de direction constantes, vous vous concentrez sur votre travail et vous arrivez le soir plus détendu.

Le X6.4 est productif car il vous offre de la traction, de la précision et du confort.

Le X6.4 est équipé du robuste essieu avant suspendu IFS à roues indépendantes. L'essieu IFS assure un équilibrage parfait des poids, pour une meilleure maniabilité, et permet de décharger toute la puissance au sol, avec une facilité surprenante, pour une meilleure traction. La force, la précision, la stabilité et le confort sont toujours garantis, même sur les terrains les plus difficiles.

Le X6.4 est polyvalent, il surprend aussi bien dans les champs que sur la route.

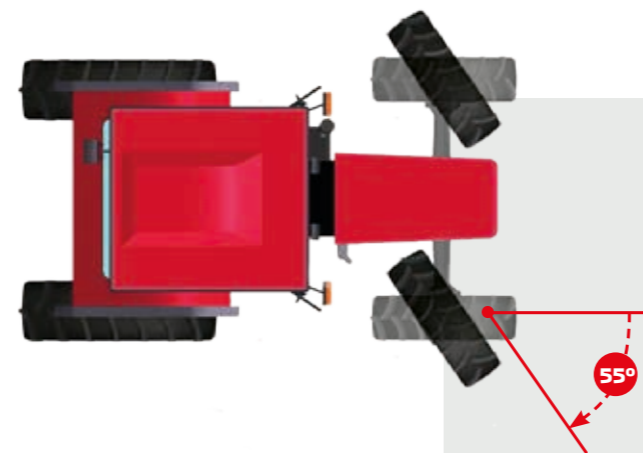
L'engagement électro-hydraulique des 4 roues motrices et du blocage de différentiel permet d'obtenir des performances de remorquage supérieures dans tout type de travail et de terrain, ainsi que dans le transport routier.

POINTS FORTS

- › Essieu avant suspendu IFS : traction, précision, stabilité et confort sur tout type de terrain.
- › La force de traction de la gamme haute combinée au faible compactage du sol de la gamme moyenne.
- › Une meilleure traction, grâce à l'engagement électro-hydraulique des 4 roues motrices et au blocage du différentiel.

ESSIEU SUSPENDU IFS : TRACTION, MANIABILITÉ ET CONFORT DANS CHAQUE TRAVAIL

En plus de l'essieu rigide, le X6.4 peut être équipé du robuste essieu avant suspendu IFS - Independent Front Suspensions, avec des bras indépendants pour absorber de manière autonome les contraintes sur les deux roues. L'essieu suspendu IFS assure un équilibre parfait entre traction, maniabilité et confort, et décharge aisément toute la puissance au sol, en améliorant ainsi l'adhérence sur le terrain et la stabilité dans toutes les conditions de travail et de transport. L'essieu suspendu, équipé du blocage de différentiel intégral Twin Lock et de quatre roues motrices à engagement électro-hydraulique, offre un contrôle accru du véhicule sur les pentes et les terrains difficiles. En outre, il permet plus d'efficacité lorsqu'on travaille avec le relevage avant et le chargeur frontal.



Une grande oscillation de l'essieu, une garde au sol élevée et un angle de braquage allant jusqu'à 55° assurent une grande maniabilité et précision. En même temps, la direction hydrostatique permet un braquage en douceur même à bas régime. L'essieu suspendu permet de rouler jusqu'à 50 km/h.



CIRCUIT HYDRAULIQUE HAUTEMENT **CONFIGURABLE**, POUR UNE **PRODUCTIVITÉ ÉLEVÉE**

Configurez le circuit hydraulique en fonction de vos besoins opérationnels.

McCormick souhaite garantir à chaque professionnel une machine étant vraiment adaptée à ses besoins de travail spécifiques. Le circuit hydraulique du **X6.4** comprend une pompe principale ayant un débit remarquable de 114 l/min, est équipé de composants de première qualité et a une vaste possibilité de configuration.

Avec la technologie CCLS, vous avez moins de consommation et plus de rendement.

Pour optimiser l'efficacité et garantir des performances optimales à tout moment, le circuit hydraulique du **X6.4** est doté du CCLS, Centre Fermé Load Sensing, un système qui permet de délivrer de l'huile aux distributeurs uniquement lorsque l'opérateur le demande, en garantissant ainsi une réduction réelle de la consommation.

Les relevages du X6.4 sont solides, précis et faciles à utiliser.

Grâce à son châssis structurel, le **X6.4** est équipé du nouveau relevage avant ayant une capacité de 2 500 kg et du relevage électronique arrière de 7 200 kg. Tous deux sont commandés par le joystick ergonomique et intuitif SmartPilot Plus, qui offre une grande facilité d'utilisation, un confort accru et une extrême précision de travail.



L'HYDRAULIQUE DU X6.4 MET LE RENDEMENT EN CIRCULATION



Grâce au circuit hydraulique CCLS, Centre Fermé Load Sensing, avec pompe à débit variable, le débit d'huile est ajusté en fonction de la charge. C'est une technologie qui élimine l'absorption électrique inutile, réduit le bruit et la consommation, et augmente les performances. Le circuit de 114 l/min pour la direction, le relevage et les distributeurs permet l'utilisation simultanée des outils avant et arrière.

La prise de force fournit toute la puissance nécessaire pour travailler avec de gros équipements. La modulation de l'engagement permet au X6.4 de s'adapter à l'inertie des outils connectés. Il existe 4 vitesses : 540 / 540Eco / 1 000 / 1 000Eco, plus une prise de force synchronisée pour mettre en relation les vitesses des roues du tracteur avec celles de la remorque. Lorsque la prise de force est engagée, même à l'arrêt, le système EPM - Engine Power Management du moteur augmente la puissance et la maintient stable, même en cas de variations de charge. Le relevage avant permet de soulever 2 500 kg, le relevage électronique arrière 7 200 kg.

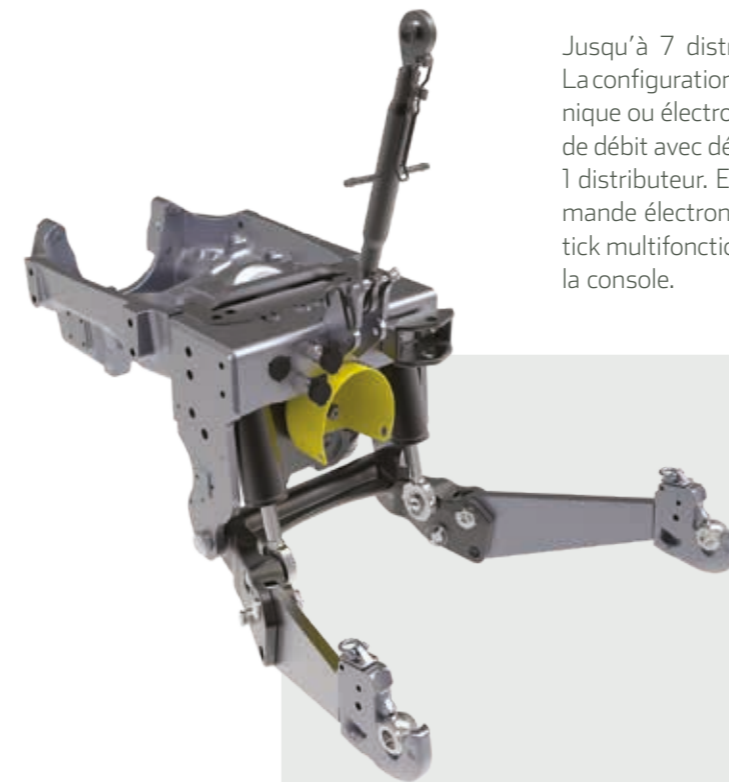


CHARGEUR FRONTAL McCORMICK M40

Le solide chargeur frontal M40 assure des mouvements fluides à tout moment, même grâce à la simplicité et à la précision du joystick SmartPilot Plus. Le X6.4 et le chargeur M40 constituent un couple de travail étonnant, offrant des performances et un confort inégalés. Le toit panoramique de la cabine High Vision exalte les performances dans l'utilisation du M40. Tous les chargeurs frontaux McCormick sont compatibles avec la présence du relevage frontal.

Circuit hydraulique configurable selon vos besoins

Jusqu'à 7 distributeurs sont disponibles, avec des raccords rapides push-pull. La configuration de base est constituée de 3 distributeurs arrière, à commande mécanique ou électronique. On peut y ajouter 2 distributeurs électroniques et 1 sélecteur de débit avec déviateur à 2 voies, ce qui donne 2 consommateurs hydrauliques avec 1 distributeur. En outre, le X6.4 peut disposer de 2 distributeurs ventraux à commande électronique. Les distributeurs électroniques sont commandés par le joystick multifonction SmartPilot Plus ou par les touches ergonomiques et intuitives de la console.



POLYVALENCE MAXIMALE GRÂCE AU RELEVAGE ET À LA PRISE DE FORCE AVANT

Le relevage et la prise de force avant, qui peuvent être utilisés avec les outils arrière, augmentent encore davantage la polyvalence du X6.4. Le relevage avant de Catégorie 3 permet de soulever jusqu'à 2 500 kg et dispose des fonctions haut / bas et flottant. Les commandes sont reproduites à l'extérieur pour faciliter l'accouplement des outils. La vitesse de la prise de force est de 1 000 tr/min, avec engagement par bouton. Le relevage électronique arrière soulève 7 200 kg.

SÉLECTEUR DE DÉBIT, POUR PLUS DE MOUVEMENTS

Grâce au sélecteur de débit, équipé d'un déviateur avec 2 raccords rapides, on a 2 mouvements hydrauliques avec 1 distributeur : avec 5 distributeurs et 1 sélecteur, on contrôle 6 mouvements.





McCORMICK **DIGITAL SOLUTIONS**, L'AVENIR DANS LE CHAMP

L'innovation technologique améliore les conditions de travail, augmente la productivité et soutient l'environnement. Suivant cette philosophie, le Groupe Argo Tractors a adapté ses tracteurs aux technologies digitales et télématiques les plus innovantes pour vous permettre de gérer plus efficacement et à distance votre flotte de véhicules et votre exploitation agricole, n'importe où vous êtes. McCormick Digital Solutions met à votre disposition des fonctionnalités avancées :

Télémétrie et Télédiagnostic : grâce au système Fleet & Remote Diagnostics Management, la télémétrie contrôle votre flotte en analysant les données de travail des véhicules, tandis que le télédiagnostic vous permet de surveiller et de gérer à distance les paramètres de fonctionnement de votre tracteur.

Precision Farming : le système de guidage par satellite Precision Steering Management améliore la précision et l'efficacité du travail ; le système ISObus permet une gestion parfaite des outils, même en mode automatique.

Farm Management : McCormick Farm gère les cartes de prescription et facilite la gestion administrative de l'exploitation agricole.

Services digitaux : Il'application My McCormick permet un accès aisé au monde de McCormick.

Cloud Data : la plateforme cloud Agrirouter permet la communication intégrée entre tous les services.

Avec McCormick Digital Solutions, vous aurez plus de performances, d'efficacité et de rentabilité, tout en bénéficiant en même temps d'un niveau de simplicité, de sécurité et de confort accru.



FLEET & REMOTE DIAGNOSTIC MANAGEMENT : PROFIT GARANTI



La société McCormick, reconnue dans le monde entier comme synonyme de technologie de pointe et de hautes performances, a configuré sa flotte de tracteurs pour la gestion et le diagnostic à distance. Le système McCormick Fleet & Remote Diagnostics Management vous permet de prendre des décisions plus éclairées, basées sur des données fiables, pour réduire les coûts d'exploitation et améliorer l'efficacité et la rentabilité de votre exploitation. Le système est facilement accessible depuis un ordinateur ou un appareil mobile et vous permet de suivre à distance chaque tracteur et d'analyser les données de la flotte. Cette solution avancée offre 4 fonctions clés :

1. Contrôle de la flotte en temps réel
2. Analyse des données
3. Entretien programmé et diagnostic à distance
4. Historique des activités

Depuis toujours McCormick répond aux défis de l'agriculture moderne par des solutions concrètes et efficaces : le système McCormick Fleet & Remote Diagnostics Management vous permet de gérer votre flotte en favorisant les choix les plus appropriés pour maintenir vos tracteurs en parfait état de fonctionnement, optimiser le travail et augmenter les marges bénéficiaires.

1. Contrôle de la flotte en temps réel : le système affiche à tout moment la position de chaque véhicule et, au travers de l'application Geofence, vous informe si un déplacement non autorisé est détecté. De plus, cette fonction mesure l'efficacité des véhicules à l'aide de paramètres tels que la vitesse, les heures moteur et le régime moteur, le niveau de carburant et d'AdBlue, les consommations moyennes et la progression du travail.

2. Analyse des données : les données provenant du tracteur permettent de quantifier la productivité de chaque machine et le bénéfice pour l'exploitation. Ces informations sont essentielles pour contrôler et réduire les coûts d'exploitation, établir des prévisions, organiser des plans de travail et prendre des décisions éclairées.

3. Entretien programmé et diagnostic à distance : le parc de tracteurs est géré de manière simple et rapide. En cas de panne, le service après-vente intervient à distance en temps réel pour adopter des solutions appropriées et améliorer les performances, en réduisant ainsi les temps d'arrêt et en prolongeant la durée de vie des véhicules.

4. Historique des activités : cette fonction délimite les surfaces de travail et stocke les données des activités réalisées. Cela vous permet de mieux organiser votre travail, d'augmenter l'efficacité et la productivité et de maximiser le rendement.



McCORMICK FARM, POUR UNE EXPLOITATION PLUS PERFORMANTE

McCormick améliore l'efficacité de votre travail aux champs. Et ce n'est pas tout : **McCormick Farm** vous permet de connecter votre tracteur à un système intelligent et intuitif pour la gestion de votre exploitation agricole. Les avantages sont évidents : vous gagnez du temps, simplifiez votre travail et améliorez les performances aux champs.

Gestion à 360 degrés de votre entreprise

McCormick Farm supporte plus de 400 cultures différentes et permet de gérer tous les domaines de l'exploitation agricole : gestion des cultures ; suivi et programmation des travaux dans les champs ; conseils pour la protection et l'irrigation des cultures ; création et échange de cartes de prescription, avec contrôle des coûts et suivi de la durabilité ; exportation de documents.

Connectée à votre McCormick

En connectant votre tracteur McCormick à l'appli **McCormick Farm**, vous pouvez afficher les performances et les rapports des travaux effectués. En outre, vous pourrez visualiser les cartes de prescription, les lignes A/B, les limites et les obstacles.

Toujours à portée de main

McCormick Farm est toujours à vos côtés, même aux champs, grâce à l'appli pour smartphone et tablette. Et si vous voulez gérer votre exploitation depuis l'ordinateur, vous pourrez accéder à la version web synchronisée avec les dispositifs mobiles.

Simple et intuitive

McCormick Farm est conçue pour être claire et facile à utiliser. Un chat de support répond à toutes vos questions sur l'utilisation de l'appli.





PRECISION STEERING MANAGEMENT : RENDEMENT DE PRÉCISION



L'agriculture de précision existe depuis que l'homme a commencé à rendre la terre productive. Aujourd'hui, grâce au développement technologique, l'agriculture de précision est réalisée avec des outils innovants capables d'améliorer l'efficacité et d'augmenter la productivité.

McCormick adopte l'innovant système **PSM (Precision Steering Management)**, un ensemble de dispositifs intégrés pour le guidage assisté par satellite qui peut être géré dans la cabine à partir d'un écran tactile intuitif, sur lequel les activités à réaliser peuvent être facilement importées. Le contrôle automatique précis de la direction permet d'effectuer des travaux dans les champs avec un écart de seulement 2 cm par rapport à la trajectoire fixée. L'extrême précision de travail et l'élimination des chevauchements permettent de réduire les coûts d'exploitation, de gagner du temps, de protéger l'environnement et d'augmenter réellement le rendement du travail.

ISOBUS ET ISOBUS GREEN, POUR UN TRAVAIL PLUS SIMPLE ET PLUS EFFICACE

En 2015, Argo Tractors a obtenu la certification AEF IsoBus. Le système **ISObus** est le protocole standard qui permet à l'ordinateur de bord de communiquer avec le tracteur et les outils. Le contrôle automatique des outils compatibles avec **ISObus** permet de réaliser des traitements à modulation de dose à l'aide de cartes de prescription générées par McCormick Farm. Les outils **ISObus**, gérés de façon simple et précis depuis l'écran

tactile DSM de 12" améliorent l'efficacité opérationnelle et augmentent la productivité. McCormick est le promoteur du projet innovant **ISObus Green**, qui permet de rendre tous les outils non **ISObus** existants dans l'exploitation agricole compatibles **ISObus**. Une solution capable de maximiser le rendement de chaque outil.

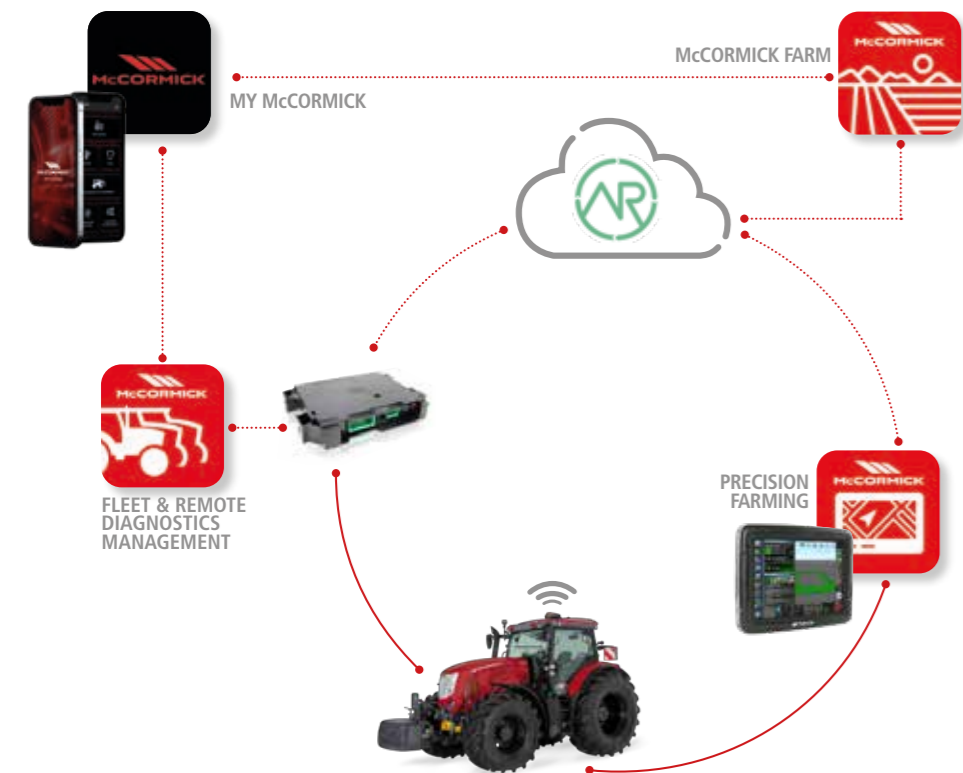
Precision Steering Management et ISObus, de nombreux avantages

Le système **PSM (Precision Steering Management)** et le système **ISObus** sont les technologies innovantes utilisées par McCormick pour augmenter le confort, la sécurité et surtout la rentabilité de chaque travail :

- › Toutes les activités de l'outil sont gérées de manière précise et efficace, même en mode automatique.
- › Les manœuvres compliquées deviennent plus faciles, ce qui réduit la fatigue de l'opérateur.
- › Lorsqu'il faut gérer la conduite et les outils en même temps, le système de guidage par satellite PSM permet à l'opérateur de se concentrer à 100 % sur son travail.
- › Le guidage par satellite suit avec précision le travail dans les champs. Grâce aux protocoles RTK, la direction permet un écart de seulement 2 cm par rapport à la trajectoire fixée.

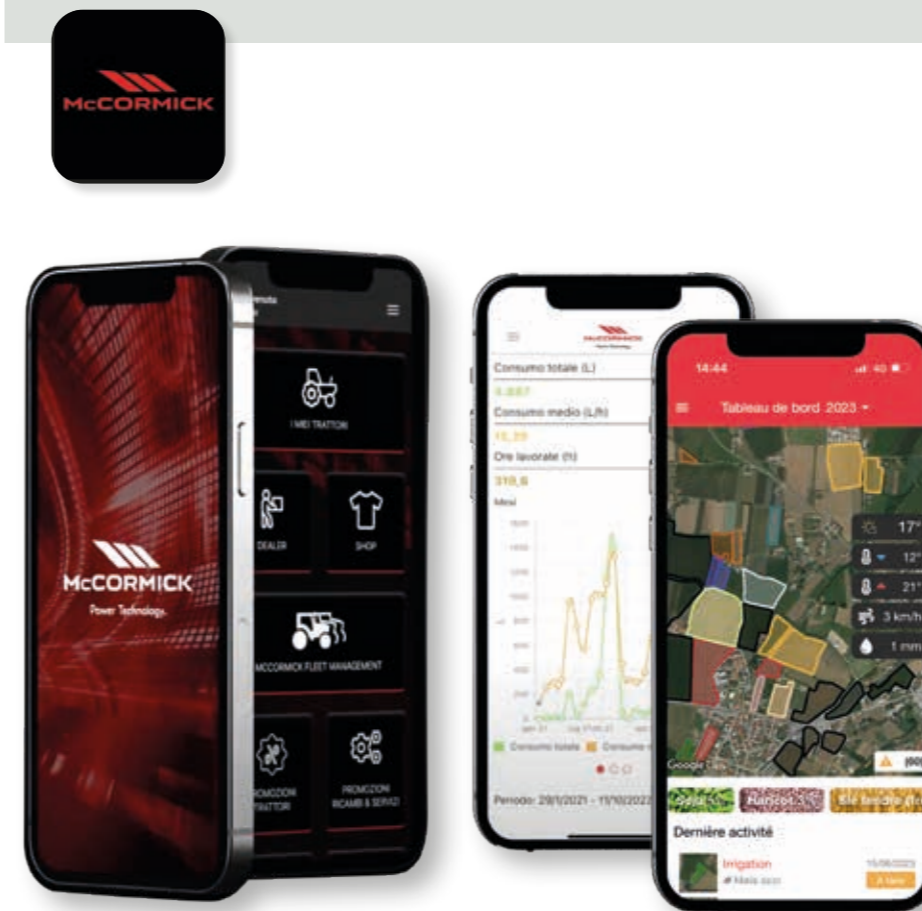
- › En réduisant la distance parcourue dans le champ, le tracteur et les outils s'usent moins et le carburant est économisé.
- › Grâce aux cartes de prescription programmables par l'application McCormick Farm, tout gaspillage de produit est éliminé car le champ est travaillé avec des modulations de dose, sans chevauchements ni zones vides. Outre la réduction de la quantité d'eau utilisée, la consommation moyenne de semences est réduite de 10 %, celle d'engrais de 16 % et celle d'herbicides jusqu'à 60 %.
- › Les résidus chimiques sont limités, ce qui contribue à la protection de l'environnement.
- › Les rapports et les réglages sont simples et peuvent être effectués en autonomie, sans avoir recours à un technicien spécialisé.
- › La technologie PSM s'intègre parfaitement au système ADS pour exécuter avec précision les trajectoires prédéfinies, sans l'ajout de dispositifs additionnels.

ARGO TRACTORS FLEET ROUTER MANAGEMENT SIMPLIFIE VOTRE TRAVAIL



Les nouvelles technologies digitales ont rapidement multiplié les sources et les destinations des données. Aujourd'hui, il est fondamental pour les petits agriculteurs aussi bien que pour les grands exploitants que des systèmes différents puissent communiquer entre eux. Pour cette raison, à partir du 30 mars 2023 Argo Tractors est devenue un partenaire certifié d'**Agrirouter**, avec le compte *Argo Tractors Fleet Router Management*. **Agrirouter** est une plateforme cloud universelle d'échange de données qui permet l'échange d'informations entre machines, outils et logiciels de différents fabricants. **Agrirouter** met en communication des sources et des plateformes différentes en simplifiant les processus opérationnels et en garantissant la confidentialité des données. L'utilisateur garde tout sous contrôle avec un seul système : en connectant le tracteur aux outils, même de différents fabricants, et à la plateforme McCormick Farm, on obtient une gestion intégrée efficace et simple de la machine ainsi que de l'exploitation agricole.

APPLI MY McCORMICK, LE MONDE McCORMICK DANS UNE MAIN



L'appli intuitive **My McCormick** vous garantit une expérience immersive à 360 degrés entre nos Digital Solutions directement depuis votre smartphone. L'appli **My McCormick** vous permet d'atteindre facilement tous les services digitaux de McCormick et de vous maintenir en contact direct avec l'entreprise au travers de nouvelles, approfondissements, offres et informations personnalisées. Avec **My McCormick**, vous pourrez :

- > Enregistrer votre flotte McCormick et profiter de l'entretien programmé.
- > Accéder au système McCormick Fleet & Remote Diagnostics Management.
- > Accéder à la plateforme McCormick Farm.
- > Rester au courant des nouvelles et des événements du monde McCormick.
- > Découvrir les promotions et les offres concernant les tracteurs, les pièces détachées originales et les services.
- > Recevoir des informations sur les nouveautés, les promotions et les événements du concessionnaire les plus proche.

McCormick est toujours à vos côtés. Avec l'appli **My McCormick**, vous avez tout le monde McCormick à portée de main, pour rester toujours informé et pour optimiser votre travail, afin de le rendre le plus productif possible.



ENTRETIEN SIMPLE ET RAPIDE, POUR ALLER IMMÉDIATEMENT DANS LES CHAMPS

Le X6.4 est vraiment polyvalent et fiable à tous azimuts, tel qu'il est prouvé par les différentes solutions conçues pour rendre l'entretien plus rapide et facile :

1. Ouverture du capot à 90° pour un contrôle et un entretien plus rapides.
2. Le contrôle et l'appoint d'huile moteur sont effectués sans ouvrir le capot, car le bouchon avec jauge de niveau est situé dans la partie inférieure du moteur.
3. Le filtre d'aspiration du moteur est situé d'une manière facile à nettoyer ou remplacer.
4. Les radiateurs sont dotés d'un système d'ouverture en éventail pour un nettoyage facile, rapide et complet.

5. Les réservoirs à carburant et AdBlue sont faciles d'accès et permettent des ravitaillements rapides. Leurs bouchons de couleurs différentes permettent d'effectuer les ravitaillements sans se tromper.

6. Le filtre à air de la cabine a une position d'accès confortable, pour un entretien immédiat.

7. Le niveau d'huile de la transmission est facile à contrôler, grâce à un indicateur de niveau situé sur le côté de la prise de force arrière.



PIÈCES DÉTACHÉES D'ORIGINE McCORMICK, LES MEILLEURS COMPOSANTS POUR LA PRODUCTIVITÉ

Votre McCormick travaille dur, mais reste comme neuf : avec les pièces détachées d'origine McCormick, le temps semble s'être arrêté. Les pièces détachées d'origine, qui font partie intégrante de l'entretien programmé et de l'extension de la garantie, sont fabriquées par ceux qui connaissent le tracteur parce qu'ils le construisent, en suivant les normes de qualité les plus élevées pour garantir de meilleures performances et une plus grande sécurité. Parmi les avantages :

- › **Vitesse** : l'expédition des pièces détachées est toujours effectuée dans les 24 heures suivant la réception de la commande.
- › **Qualité** : la présence sur chaque composant, garanti 12 mois, d'un hologramme

infalsifiable atteste de sa provenance et de sa qualité de construction.

› **Rentabilité** : les pièces détachées McCormick sont fiables et rentables car elles améliorent les performances, assurent une productivité maximale et défendent la valeur du tracteur.

Les pièces détachées d'origine McCormick sont fabriquées en utilisant toute notre expérience de conception et de fabrication : choisir McCormick c'est privilégier la qualité sans compromis.



POWER TECHNOLOGY, DEPUIS 1847

Cyrus Hall McCormick naît en Virginie, aux États-Unis, en 1809. Pionnier de l'ingénierie, McCormick étonne par sa capacité à mécaniser les travaux agricoles, comme lorsqu'il invente la première moissonneuse-lieuse du monde en 1831.

La société McCormick est fondée en 1847 pour la production de machines pour couper le blé. La couleur rouge est adoptée en 1866 et distingue McCormick depuis lors. En 1871, elle est l'entreprise qui fabrique le plus de machines au monde : 250 faucheuses par jour. Le premier tracteur est présenté en 1906, le Mogul 8-16. À cette époque, des usines sont ouvertes au Canada, en Grande-Bretagne, en Allemagne, en France et en Suède.

Dans les années suivantes, la société est achetée et revendue par diverses entreprises. En 2000, elle rejoint Argo Tractors, qui la relance sous le nom de McCormick Tractors International Limited.

Aujourd'hui, McCormick est une référence mondiale pour sa technologie sans compromis et son design innovant. Grâce à de lourds investissements dans la recherche et le développement, la nouvelle génération de tracteurs McCormick est à la pointe de l'innovation et des performances. La performance, la fiabilité et la polyvalence sont ce que les agriculteurs demandent et ce que McCormick est fière d'offrir, pour garantir à ses clients des niveaux de productivité inégalés.

		X6.413 P6-DRIVE	X6.414 P6-DRIVE	X6.415 P6-DRIVE
MOTEUR				
Puissance nominale (97/68/CE - ISO TR 14396)	ch/kW	113 / 83	123 / 91	136 / 100
Puissance nominale avec EPM (97/68/CE - ISO TR 14396)	ch/kW	123 / 91	133 / 98	143 / 105
Puissance maximale (97/68/CE - ISO/TR 14396)	ch/kW	125 / 92	135 / 100	144 / 106
Puissance maximale avec EPM (97/68/CE - ISO/TR 14396)	ch/kW	135 / 100	146 / 107	155 / 114
Régime nominal	tr/min		2200	
Régime de puissance maximale	tr/min		1800	
Couple maximal sans EPM (avec EPM) à 1400 tr/min	Nm	520 (551)	551 (610)	600 (630)
Régime nominal		44% (40%)	40% (44%)	38% (38%)
Fabricant			FPT	
Type moteur			NEF 45	
Système de post-traitement Stage V / Tier 4 Final			HI-eSCR2	
Cylindres / Cylindrée / Soupapes			4 / 4,5 l / 16	
Régime nominal			filtre à air axial avec étage de pré-nettoyage par cyclone et éjecteur poussières	
Système d'aspiration			turbocompresseur avec intercooler	
Système d'injection			common rail à haut pression à contrôle électronique	
Intervalle d'entretien			500 heures	
Système de refroidissement			système radiateur matriciel - viscocoupleur	
CONTENANCES				
Réservoir de carburant	l		220	
Réservoir d'AdBlue / DEF	l		23	
Liquide de refroidissement	l		27	
TRANSMISSION				
Type			P6-Drive - transmission avec 6 rapports powershift et 4 gammes robotisées	
Nombre de rapports			● 24 AV + 24 AR sans vitesses rampantes - ○ 40 AV + 40 AR avec vitesses rampantes	
Vitesse minimale	km/h		2,4 sans vitesses rampantes - 0,38 avec vitesses rampantes	
Régime moteur à 40 km/h	tr/min		● - 1572	
Régime moteur à 50 km/h	tr/min		○ - 1965	
Contrôle de transmission et autres commandes			● - SmartPilot avec accodoir multifonction - commandes powershift, inverseur hydraulique, engine memo switch, MyHMF, PdF et relevage arrière ○ - SmartPilot Plus avec accodoir multifonction - commandes powershift, inverseur hydraulique, engine memo switch, MyHMF, PdF et distributeurs arrière, relevage avant et chargeur frontal	
Inverseur			inverseur électrohydraulique avec réglage de la réactivité	
APS - Auto PowerShift			● - boîte automatique powershift et passage de gamme à gestion électronique	
PRISE DE FORCE ARRIÈRE				
Type			multidisque à contrôle électrohydraulique avec enclenchement modulé	
Vitesses	tr/min		● 540 / 540 E - ○ 540 / 1000 ○ 540 / 540 E / 1000 / 1000 E	
Régime moteur aux vitesses nominales de la PdF	tr/min		● 1944 / 1581 - ○ 1944 / 1952 - ○ 1944 / 1581 / 1952 / 1586	
Rotation - type d'arbre cannelé			horaire (vue depuis l'arrière du tracteur) - ● - arbre 1""3/8 à 6 cannelures - ○ arbre 1""3/8 à 21 cannelures	
ESSIEUX AVANT ET ARRIÈRE				
Essieu avant rigide			● - avec freins	
Essieu avant suspendu			○ - IFS - système de suspension à roues indépendantes	
Traction			4RM à enclenchement électrohydraulique	
Blocage du différentiel avant			100% électrohydraulique	
Blocage du différentiel arrière			100% électrohydraulique	
Essieu arrière à flasque			●	
SYSTÈMES DE FREINAGE				
Freins avant			freins multidisque à bain d'huile et enclenchement automatique 4RM au freinage	
Freins arrière			multidisques à bain d'huile - 4 disques	
Système de freinage de remorque			○ - frein pneumatique conforme à MR avec 2 ou 2+1 lignes, avec ou sans frein hydraulique à simple ligne, frein hydraulique à double ligne conforme à MR (seulement version 40 km/h)	
Frein moteur			●	
CIRCUIT HYDRAULIQUE				
Pompe à pistons à centre fermé avec détection de charge (CCLS) - débit	l/min		● - 114 - pour relevage et distributeurs	
Distributeurs arrière - type, débit, mini - maxi			● - 3 mécaniques - 80 l/min - ○ - 3 mécaniques + 2 électrohydrauliques, 5 électrohydrauliques - 100 l/min	
Diviseur de débit avec sélecteur - débit			○ - Diviseur de débit à 2 voies - 60 l/min	
Retour d'huile libre			●	
Prédisposition Power Beyond et retour d'huile libre			○	
Power Beyond avec raccords rapides et retour d'huile libre			○	

Distributeurs ventraux - nombre, type, débit		○ -2 électrohydrauliques avec joystick multifonction - 100 l/min
Prédisposition chargeur frontal		○
Quantité d'huile prélevable	l	● - 23 - ○ - 35 quantité maximale prélevable avec réservoir supplémentaire
ATTELAGE À 3 POINTS ARRIÈRE		
Relevage arrière à contrôle électronique		avec capteurs d'effort sur les bras inférieurs, contrôle de position, contrôle mixte et position flottante
Catégorie - dispositifs d'accrochage		● II - crochets rapides - ○ III - crochets rapides
Capacité maximale de relevage aux crochets - diamètre vérins	kg	● 7200 - 90 mm
ATTELAGE À 3 POINTS AVANT		
Relevage avant à contrôle électronique		● - avec contrôle de position
Catégorie - dispositifs d'accrochage		● III N - crochets rapides
Capacité maximale de relevage aux crochets	kg	2500
PRISE DE FORCE AVANT		
Type		○ - électrohydraulique à enclenchement modulé
Vitesses	tr/min	1000
Régime moteur à la vitesse nominale de la PdF	tr/min	1920
Rotation - type d'arbre cannelé		○ - horaire (vue depuis l'avant du tracteur) - arbre 1""3/8 à 6 cannelures
Rotation - type d'arbre cannelé (Version pour Amérique du Nord)		○ - anti-horaire (vue depuis l'avant du tracteur) - arbre 1""3/8 à 21 cannelures
CABINE		
McCormick High-Vision - Cabine à 4 montants montée sur silentblocs		● - avec toit panoramique
Suspension semi-active McCormick		○
Niveau de bruit dans la cabine	dB(A)	75
Climatiseur à contrôle manuel		●
Climatiseur à contrôle automatique		○
Siège à suspension pneumatique		● - avec suspension à basse fréquence, rotation et hauteur réglables, réglage automatique du poids, support lombaire et appui-tête
Siège passager escamotable		●
SmartPilot intégré à la console droite		●
DSM Data Screen Manager		○ - écran tactile 12"
MyLights		● - avec DSM
MyHMF		● - avec DSM
Prédisposition radio		● - avec 4 haut-parleurs
Radio		○ - radio DAB Mp3, 4 haut-parleurs, Bluetooth, Aux-in et microphone intégré
Phares de travail - Version 1		● 10 - 2 capot, 4 toit avant, 4 toit arrière
Phares de travail - Version 2		○ 14 - 2 capot, 2 poignées (LED), 4 toit avant, 4 toit arrière, 2 garde-boue arrière (LED)
Phares de travail Full LED		○ 14 - 2 capot, 2 poignées, 4 toit avant, 4 toit arrière, 2 garde-boue arrière
Lumières clignotantes		● - côté gauche ○ - côté gauche et droit
ÉQUIPEMENT ADDITIONNEL		
Connexion ISOBus à l'avant		○
Connexion ISOBus à l'arrière		○
PSM Precision Steering Management, ISOBus arrière et EazySteer - prédisposition		○
PSM Precision Steering Management, ISOBus arrière et EazySteer - kit complet EGNOS		○
PSM Precision Steering Management, ISOBus arrière et EazySteer - kit complet RTK NTRIP		○ - pièces détachées Argo Tractors
McCormick Fleet Management - prédisposition		
Fleet & Remote Diagnostic Management et McCormick Farm Pro Pack - 1 an d'abonnement		● - dans les marchés sélectionnés
Fleet & Remote Diagnostic Management et McCormick Farm Pro Pack - 3 ans d'abonnement		○ - dans les marchés sélectionnés
Fleet & Remote Diagnostic management et McCormick Farm Pro Pack - 5 ans d'abonnement		○ - dans les marchés sélectionnés
DIMENSIONS ET POIDS		
Empattement	mm	2560
Hauteur maximale au toit de la cabine sans lumières clignotantes (avec guidage par satellite PSM)	mm	2880 (2999) - mesurée avec pneus 480/65R28 - 600/65R38
Hauteur du centre de l'essieu arrière au toit de la cabine (avec guidage par satellite PSM)	mm	2101 (2220)
Longueur maximale avec masses avant - Largeur maximale	mm	5360 - 2550 mesurées avec pneus 480/65R28 - 600/65R38
Rayon de braquage	mm	5400 mesuré avec pneus 480/65R28 - 600/65R38
Poids à l'expédition - mesuré avec spécifications moyennes	kg	5500
Poids maximal autorisé	kg	9500
Taille maximale des pneus avant et arrière - (Rayon Index - RI)	mm	520/60R28 VF (RI 650) - 650/60R38 VF (RI 825)
Support de masses avant		●
Masses avant - nombre x poids	kg	○ - 8 x 45 ou 12 x 45
Masse pour relevage avant	kg	○ - 600
Masses arrière	kg	○ - 170 ou 340

Légende: ● de série ○ en option



Power Technology.

via G. Matteotti, 7 | 42042 Fabbrico [RE] Italia | t. +39.0522.656.111 | f. +39.0522.656.476
webmaster@argotracors.com | www.argotracors.com



conception graphique : **gruppo saldatori** | bzzbzz@grupposaldatori.com
Les données techniques contenues dans cette brochure sont fournies à titre d'information uniquement et peuvent être modifiées sans préavis.



6725800A1